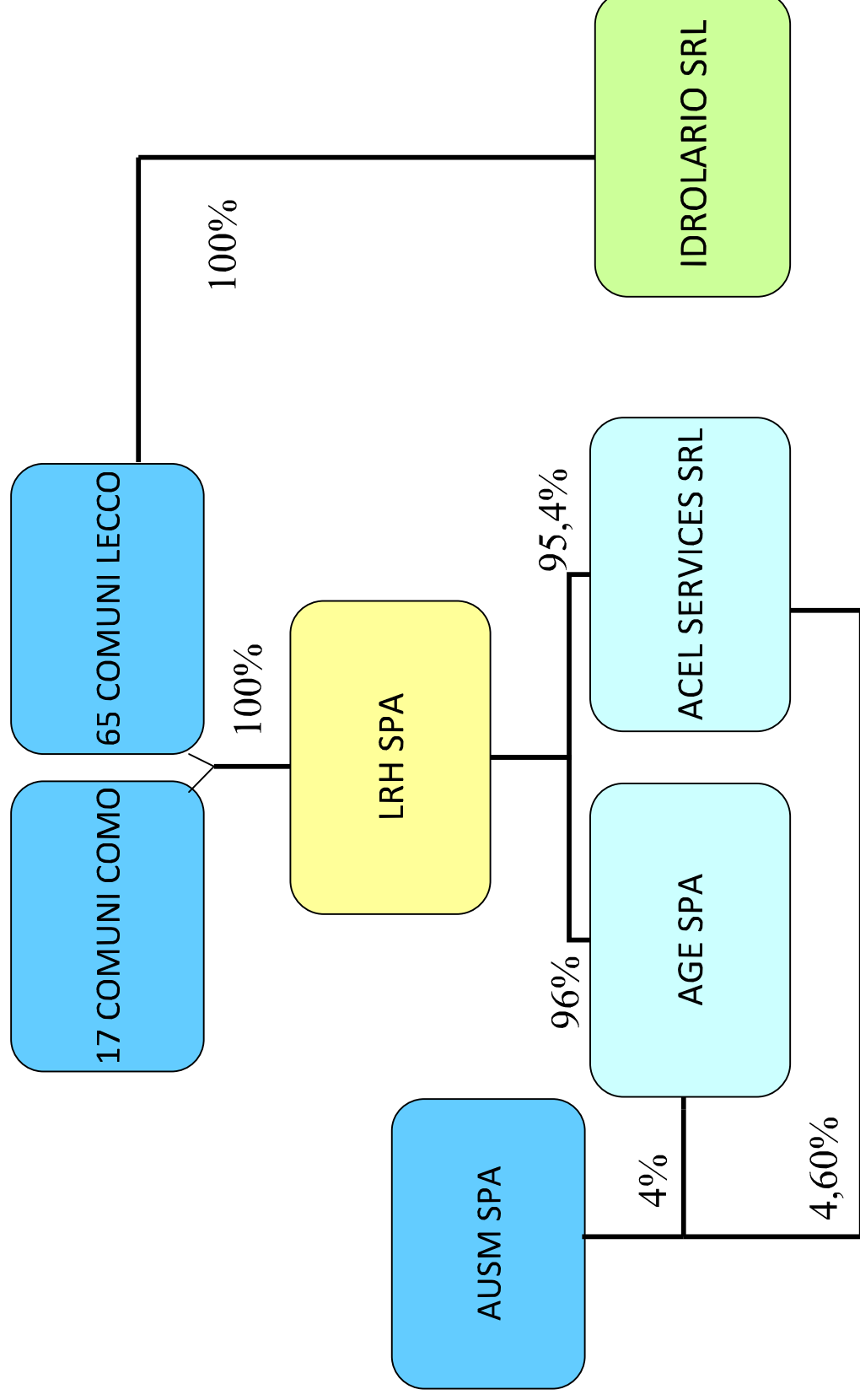

Lario Reti Holding SPA

Spin off 2012

Situazione societaria attuale



Situazione attuale servizi / assets gestiti

LRH Spa <ul style="list-style-type: none">• Proprietà reti gas• Proprietà reti idriche Como• Esecuzione servizi idrici integrati nella provincia di Lecco• Fornitore acqua all'ingrosso nella provincia di Como• Servizio esecutivo reti gas• Distribuzione gas• Gestione calore• Produzione di energia elettrica prodotta da fotovoltaico• Gestione patrimonio immobiliare (sia in proprietà che in locazione)• Gestione ICT (eccetto Acel Service srl)• Funzione amministrativa di staff per il gruppo (eccetto Acel Service Srl);• Titolarità delle partecipazioni societarie;	AGE Spa <ul style="list-style-type: none">• Proprietà di 1 rete gas e gestione della distribuzione gas nei 4 comuni di Merate, Carenno, Calolzio e Erve	ACEL SERVICE Srl <ul style="list-style-type: none">• Vendita gas/energia elettrica	IDROLARIO Srl (transitorio) <ul style="list-style-type: none">• Gestore Servizio Idrico Integrato Lecco• Proprietà parziale impianti idrici della provincia di Lecco
---	--	---	---

OBIETTIVI DEL PROGETTO

Creazione di società di scopo

Allocazione delle attività di gruppo a soggetti giuridici separati e compatibili con il proprio quadro normativo di riferimento. Infatti:

- Produzione e vendita energia ⇨ attività competitive e liberalizzate
- Distribuzione gas ⇨ servizio pubblico locale regolamentato
- Servizio Idrico Integrato ⇨ settore non liberalizzato e con quadro normativo in evoluzione

La creazione di società di scopo consente aperture alla liberalizzazione e privatizzazione
Eventuali processi di fusione con terze parti o cessioni di partecipazioni sono sostenibili
solo attraverso distinti soggetti giuridici

La suddivisione delle società in ragione del servizio gestito rende l'assetto societario più flessibile alle variazioni della legge in materia